

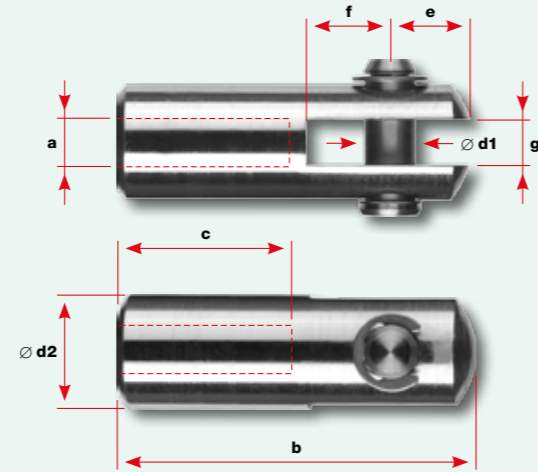
Werkstoffgruppe AISI 316
 Groupe de matériaux AISI 316
 AISI 316 material group

| Nr. / N° / No. | Nr. / N° / No. | Gewinde Filetage Thread | Abmessungen Dimensions | | | | | | | | |
|----------------|----------------|-------------------------------|---------------------------|----|----|------|------|----|------|-----|----|
| | | | a | b | c | ∅ d1 | ∅ d2 | e | f | g | |
| | | | mm | mm | mm | mm | mm | mm | mm | mm | mm |
| 30817-0300 | 30818-0300 | M3 | | 29 | 12 | 4 | 10 | 7 | 7 | 3,5 | |
| 30817-0400 | 30818-0400 | M4 | | 29 | 12 | 4 | 10 | 7 | 7 | 3,5 | |
| 30817-0500 | 30818-0500 | M5 | | 36 | 15 | 5 | 12 | 8 | 9 | 5 | |
| 30817-0600 | 30818-0600 | M6 | | 43 | 18 | 6 | 14 | 9 | 10 | 6 | |
| 30817-0800 | 30818-0800 | M8 | | 54 | 27 | 8 | 18 | 12 | 12,5 | 7 | |
| 30817-1000 | 30818-1000 | M10 | | 66 | 32 | 10 | 22 | 15 | 15 | 8 | |
| 30817-1200 | 30818-1200 | M12 | | 78 | 38 | 12 | 26 | 17 | 18 | 10 | |

M3-12



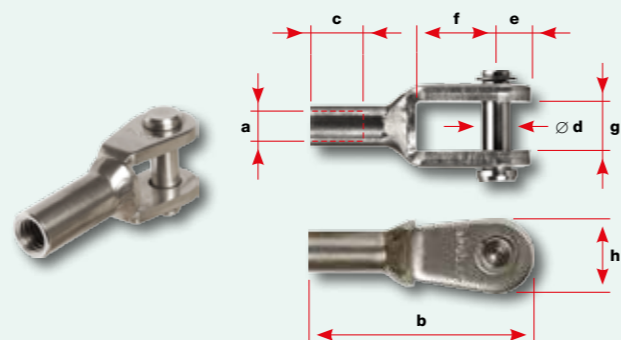
Die Gabel mit Innengewinde ist kompatibel mit der Öse mit Innengewinde Nr. 30806- und 30807- (Seite 4.7).
 La chape avec filetage intérieur est compatible avec l'œillet avec filetage intérieur N° 30806- et 30807- (page 4.7).
 The clevis with internal thread is compatible with the eye with internal thread No. 30806- and 30807- (page 4.7).



Werkstoffgruppe AISI 316
 Groupe de matériaux AISI 316
 AISI 316 material group

| Nr. / N° / No. | Gewinde Filetage Thread | Abmessungen Dimensions | | | | | | | |
|----------------|-------------------------------|---------------------------|----|-----|-----|----|----|-----|------|
| | | a | b | c | ∅ d | e | f | g | h |
| | | mm | mm | mm | mm | mm | mm | mm | mm |
| 30817-0500-01 | M5 | | 36 | 7,5 | 5 | 6 | 12 | 7,5 | 12,5 |
| 30817-0600-01 | M6 | | 39 | 9 | 5 | 6 | 12 | 7,5 | 12,5 |
| 30817-0800-01 | M8 | | 46 | 12 | 6 | 7 | 13 | 10 | 14,5 |
| 30817-1000-01 | M10 | | 56 | 15 | 8 | 9 | 15 | 11 | 18 |

M5-10



Werkstoffgruppe AISI 316
 Groupe de matériaux AISI 316
 AISI 316 material group

| Nr. / N° / No. | Nr. / N° / No. | Gewinde Filetage Thread | Abmessungen Dimensions | | | | | | |
|----------------|----------------|-------------------------------|---------------------------|----|------|------|----|----|----|
| | | | a | b | ∅ d1 | ∅ d2 | e | f | g |
| | | | mm | mm | mm | mm | mm | mm | mm |
| 32817-0600 | 32818-0600 | M6 | | 55 | 6 | 15,5 | 9 | 11 | 7 |
| 32817-0800 | 32818-0800 | M8 | | 67 | 8 | 20 | 11 | 13 | 9 |
| 32817-1000 | 32818-1000 | M10 | | 84 | 10 | 24 | 12 | 18 | 11 |

M6-10

