

Nylondübel für Stockschraube
Cheville nylon pour vis à deux filetages
Nylon dowel for dual thread screw

Nr. / N° / No.	Bohrloch-Ø x Dübellänge Ø de perçage x longueur de cheville Bore hole Ø x dowel length	Für Stockschraube Pour vis à deux filetages For dual thread screw
	mm	
30803-0600-03	6 x 29	3,5-5
30803-0700-03	7 x 34	4,5-5
30803-0800-03	8 x 38	5-6
30803-1000-03	10 x 48	6-8



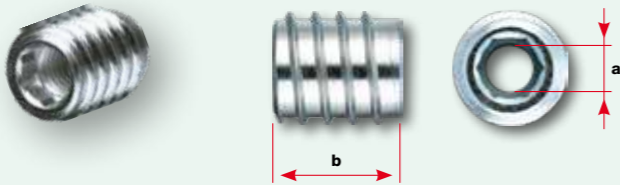
Stahl verzinkt
Acier galvanisé
Galvanized steel (-DIN 7965)

Einschraubmutter für Holz
Ecrou à visser pour bois
Screw-in nut for wood

Nr. / N° / No.	Gewinde rechtsgängig Filetage pas à droite Right-hand thread	Gewinde linksgängig Filetage pas à gauche Left-hand thread	Mit Innengewinde Avec filetage intérieur With internal thread	Abmessungen Dimensions Dimensions		Vorböhrer: Amorcer: Pre-drill: Holz Bois Wood
				a	b	
30803-0400-04				mm	mm	6,9
30803-0500-04						8,9
30803-0600-04						10,4
30803-0800-04						14,5
30803-1000-04						16,7

M4-10

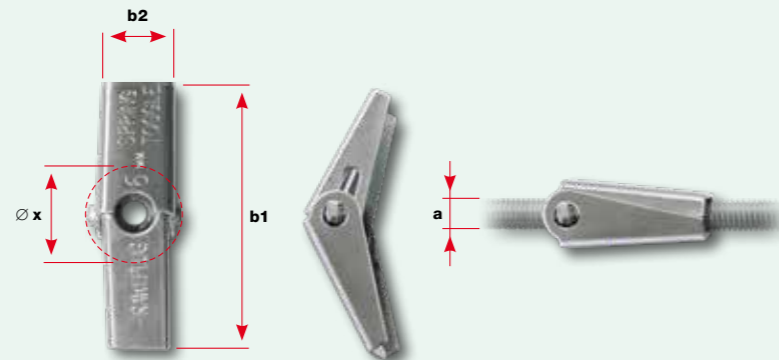
Mit Innensechskant
A trou six pans
With hexagon socket



Stahl verzinkt
Acier galvanisé
Galvanized steel

Hohlwand-Spreizdübel
Cavalier à expansion
Spring toggle

Nr. / N° / No.	Mit Innengewinde Avec filetage intérieur With internal thread	Gewinde Filetage Thread	Abmessungen Dimensions Dimensions		
			a	b1	b2
30803-0500-06		M5	mm	mm	mm
30803-0600-06		M6	45	12	15
			53	15	18

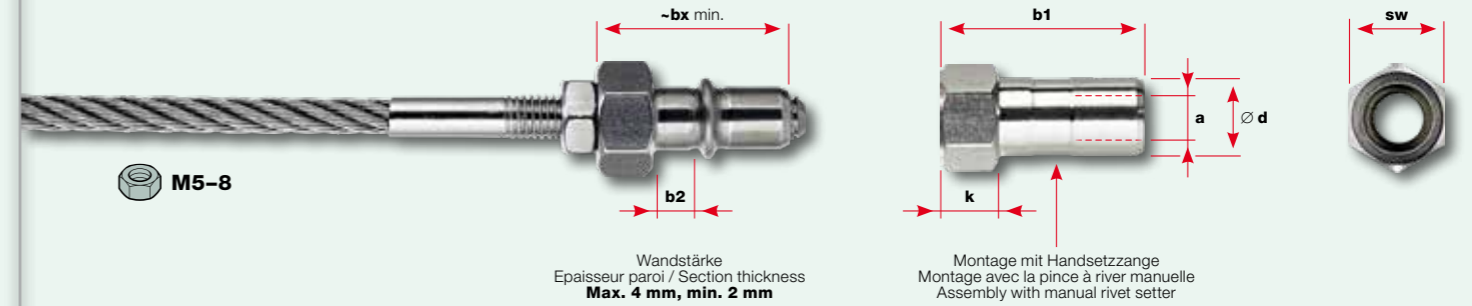


M5-6

Werkstoffgruppe AISI 316
Groupe de matériaux AISI 316
AISI 316 material group

Nr. / N° / No.	Gewinde rechtsgängig Filetage pas à droite Right-hand thread	Gewinde Filetage Thread	Abmessungen Dimensions Dimensions					Bohren Perçage Drilling
			a	b1	b2	-bx min.	Ø d	
30907-0500		M5	mm	mm	mm	mm	mm	mm
30907-0600		M6	23	4,5	20	6,8	6	11
30907-0800		M8	24	4,5	21	8,8	7	11
			28	4,5	25	10,8	8	13

Innengewindehülse drehbar
Douille pivotante avec filetage intérieur
Internal threaded swivel sleeve



M5-8

Wandstärke
Epaisseur paroi / Section thickness
Max. 4 mm, min. 2 mm

Montage mit Handsetzange
Montage avec la pince à river manuelle
Assembly with manual rivet setter

Mit Mundstücken und Gewindedornen M4, M5, M6, M8, M10,
Sonderwerkzeug, Betriebsanleitung und Koffer.
Avec embouts et tiges de traction M4, M5, M6, M8, M10,
outils spéciaux, mode d'emploi et coffret.
With anvils and mandrels for M4, M5, M6, M8, M10,
special tools, operating instructions and case.

Handsetzange
Pince à river manuelle
Manual rivet setter

Nr. / N° / No.

30574-0001



Länge
Longueur
Length

mm
510

Extralange Gewindedorne für die Montage
der Innengewindehülsen drehbar.
Tiges de traction extralongues pour le montage
de douilles pivotantes avec filetage intérieur.
Extra-length mandrels for setting threaded
swivel sleeves.

Gewindedorne
Tiges de traction
Mandrels

Nr. / N° / No.

30574-0500

30574-0600

30574-0800



Speziallängen

Longueurs spéciales

Special lengths

Gewinde
Filetage
Thread

mm
M5
M6
M8



Die Innengewindehülse (Blindnietmutter) eignet sich für die Montage von Drahtseilen mit Aussengewinden rechtsgängig.

- Links-/Rechtsgewinde entfallen
- Günstiger als Aussengewinde drehbar verpresst
- Keine Durchgangsbohrungen in den Endrohren
- Formschon dank sehr kurzer Bauart
- Mit der Handsetzange können auch handelsübliche Blindnietmutter gesetzt werden

Montageanleitung: www.jakob.com

La douille avec filetage intérieur (écrou noyé) convient pour le montage de câbles métalliques munis de filetages extérieurs pas à droite.

- Les filetages pas à gauche/droite ne sont plus nécessaires
- Moins chers que les filetages extérieurs sertis pivotants
- Pas de perçage traversant dans les tuyaux d'extrémité
- Esthétique grâce à une construction courte
- La pince à river manuelle convient aussi pour la pose d'écrous noyés conventionnels

Instructions de montage: www.jakob.com

The internal threaded sleeve (blind rivet nut) is designed for the assembly of wire ropes with right-hand external threaded ends.

- Eliminates left/right thread adapters
- Costs less than swaged external thread swivel end
- Requires no through holes in end posts
- Attractive due to short overall length
- The manual rivet setter can be also used to set conventional blind rivet nuts

Assembly instructions: www.jakob.com