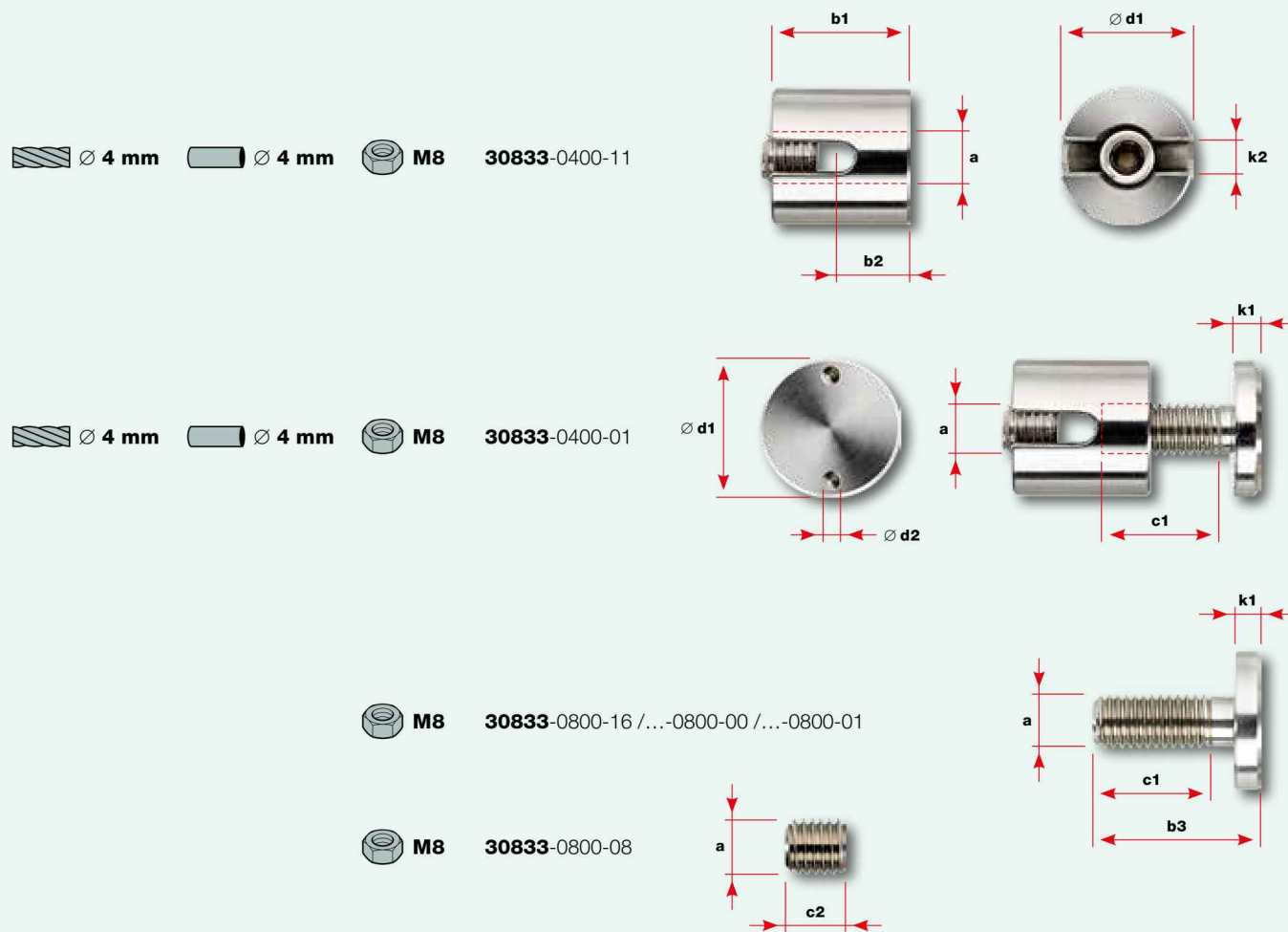


Werkstoffgruppe AISI 316
Groupe de matériaux AISI 316
AISI 316 material group

Klemmhalter
Support de serrage
Clamp holder

Nr. / N° / No.	Seil Câble Rope Ø	Gewinde Filetage Thread a	Abmessungen Dimensions Dimensions								
			b1	b2	b3	c1	Ø d1	Ø d2	k1	k2	
30833-0400-11	4	M8	20	10			20				4,2
30833-0400-01	4	M8	20	10	24	17	20	2,5	4		4,2
30833-0800-16		M8			16	9			4		
30833-0800-00		M8			24	17			4		
30833-0800-01		M8			42	35			4		
30833-0800-08		M8							4		

Ersatzschraube / Vis de rechange / Replacement screw: **c2 = 8**



Der Klemmhalter (Nr. -11) wird auf einem Drahtseil oder einem Stab mit Ø 4 mm montiert. Das freie Innengewinde (a) M8 x 10 dient als Aufnahme.

Ergänzt mit der Pilzschraube, wird aus dem Klemmhalter ein eleganter Displayhalter (Nr. -01).

Der 2-Weg-Klemmhalter 90° wird auf einem Drahtseil oder einem Stab mit Ø 4 mm montiert. Je nach Anwendung kann die Öffnung (g) waagrecht oder senkrecht ausgerichtet werden.

Der Gewindestift mit Nylonkopf (a) ist für die Arretierung eines Glastablers vorgesehen.

Le support de serrage (N° -11) convient pour être monté sur un câble métallique ou une barre de Ø 4 mm. Le filetage intérieur (a) libre M8 x 10 reçoit une vis adaptée.

Par l'adjonction de la vis à tête plate, le support de serrage se transforme en porte-plaquette (N° -01) très design.

Le support de serrage 90° à deux voies convient pour être monté sur un câble métallique ou une barre de Ø 4 mm. Suivant l'utilisation, l'orifice (g) peut adopter une orientation horizontale ou verticale.

La vis avec tête nylon (a) est prévue pour arrêter un rayonnage en verre.

The slotted end of the clamp holder (No. -11) is mounted on a wire rope or a rod with Ø 4 mm. The free M8 x 10 internal thread (a) will accommodate any suitable M8 screw.

The optional tamper-resistant screw converts the clamp holder into an elegant display holder (No. -01).

The 90° two-way clamp holder is mounted on a wire rope or a rod with Ø 4 mm. The opening (g) can be aligned horizontally or vertically, depending on the application.

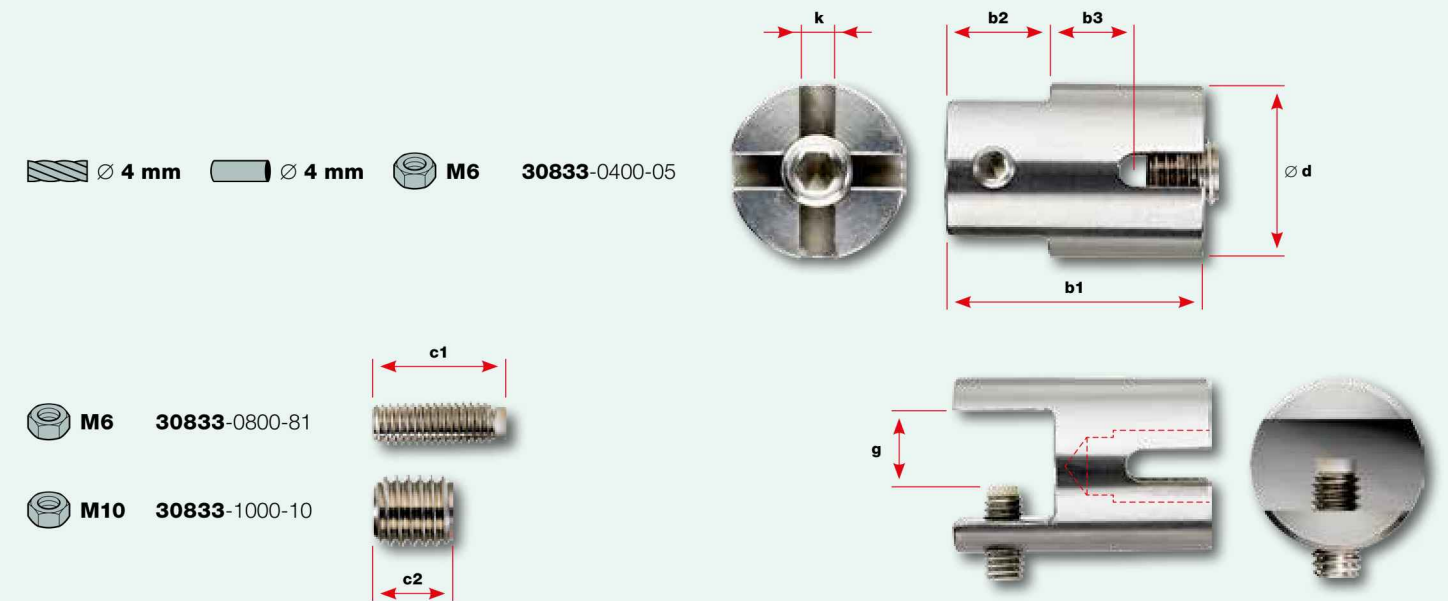
The setscrew with nylon tip (a) is designed to secure a glass shelf.

Werkstoffgruppe AISI 316
Groupe de matériaux AISI 316
AISI 316 material group

2-Weg-Klemmhalter 90°
Support de serrage 90° à deux voies
90° two-way clamp holder

Nr. / N° / No.	Seil Câble Rope Ø	Gewinde Filetage Thread a	Abmessungen Dimensions Dimensions					
			b1	b2	b3	Ø d	k	g max.
30833-0400-05	4	M6	36	14	12	25	4,2	13
30833-0800-81		M6						
30833-1000-10		M10						

Ersatzschrauben / Vis de rechange / Replacement screws: **c1 = 13**, **c2 = 10**



Klemmhalter
Support de serrage
Clamp holder
Nr. / N° / No. 30833-0400-01

2-Weg-Klemmhalter 90°
Support de serrage 90° à deux voies
90° two-way clamp holder
Nr. / N° / No. 30833-0400-05

