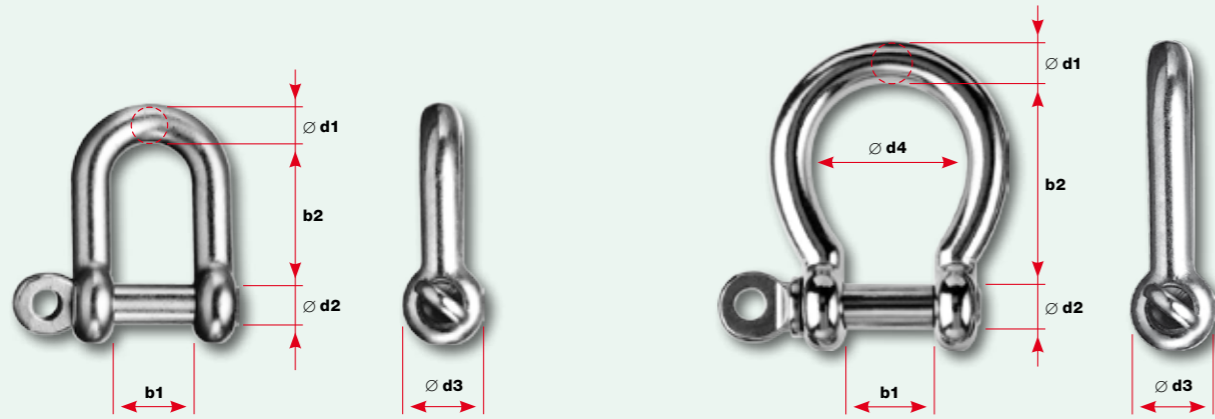


Werkstoffgruppe AISI 316
 Groupe de matériaux AISI 316
 AISI 316 material group

Gerade Form Forme droite D type	Nenngröße Designation Size designation	Abmessungen Dimensions Dimensions					
		∅	b1	b2	∅ d1	∅ d2	∅ d3
Nr. / N° / No.		mm	mm	mm	mm	mm	mm
30835-0032	5	10	17	5	5	10	
30835-0039	6	12	21	6	6	12	
30835-0050	8	16	28	8	8	16	
30835-0090	10	19	35	10	10	19	
30835-0120	11	23	41	11	12	24	
30835-0140	13	26	45	13	13	26	
30835-0200	16	31	55	15	16	32	
30835-0340	19	38	66	18	19	38	

Schäkel ■
Manille ■
Shackle ■

Geschweifte Form Forme échancrée Omega type	Nenngröße Designation Size designation	Abmessungen Dimensions Dimensions						
		∅	b1	b2	∅ d1	∅ d2	∅ d3	∅ d4
Nr. / N° / No.		mm	mm	mm	mm	mm	mm	mm
30835-0016-01	4	8	18	4	4	8	14	
30835-0024-01	5	10	23	5	5	10	18	
30835-0036-01	6	12	27	6	6	12	21	
30835-0056-01	8	15	37	8	8	16	28	
30835-0086-01	10	19	46	10	10	20	35	
30835-0130-01	12	24	55	12	12	24	42	



Werkstoffgruppe AISI 316
 Groupe de matériaux AISI 316
 AISI 316 material group

Mit Sicherheitsklinke
 Avec linguet de sécurité
 With safety latch

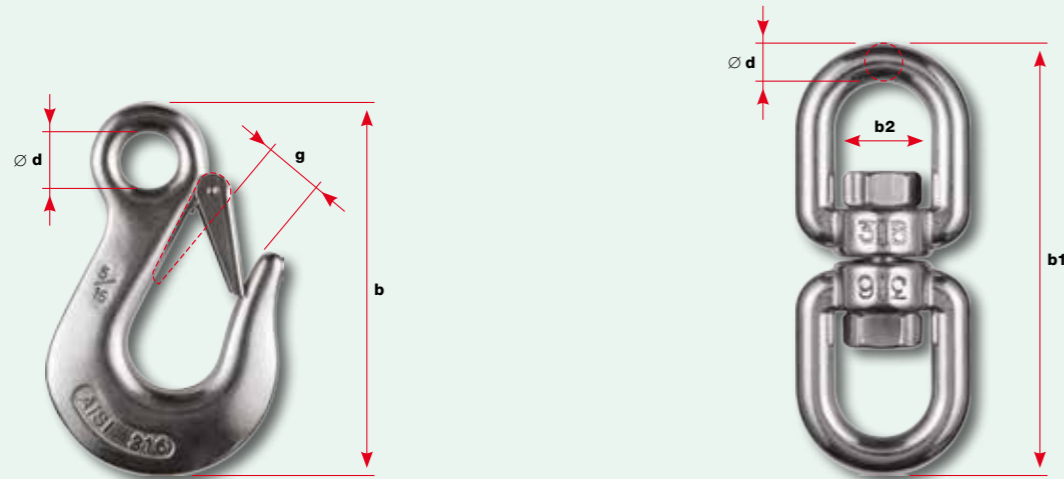
Nenngröße Designation Size designation	Abmessungen Dimensions Dimensions			
	b	∅ d	g	
Nr. / N° / No.	mm	mm	mm	
30834-0025	1/4	91	13	13
30834-0050	5/16	108	16	15
30834-0100	3/8	124	18	15
30834-0250	1/2	161	24	24

Ösenhaken ■
Crochet à œillet ■
Eye slip hook ■

Werkstoffgruppe AISI 316
 Groupe de matériaux AISI 316
 AISI 316 material group

Nenngröße Designation Size designation	Abmessungen Dimensions Dimensions		
	b1	b2	∅ d
Nr. / N° / No.	mm	mm	mm
80830-0020	59	13	5
80830-0035	66	14,5	6
80830-0062	94	20,5	8
80830-0075	118	24	10

Seilwirbel ■
Emerillon à œillet ■
Rope swivel ■



Werkstoffgruppe AISI 316
 Groupe de matériaux AISI 316
 AISI 316 material group

Runder Ring Anneau rond Round ring	Nenngröße Designation Size designation	Abmessungen Dimensions Dimensions	
		∅ d1	∅ d2
Nr. / N° / No.	mm	mm	mm
30839-0400	4	4	25
30839-0500	5	5	30
30839-0600	6	6	40
30839-0800	8	8	50
30839-1000	10	10	60

Ring geschweisst ■
Anneau soudé ■
Welded ring ■

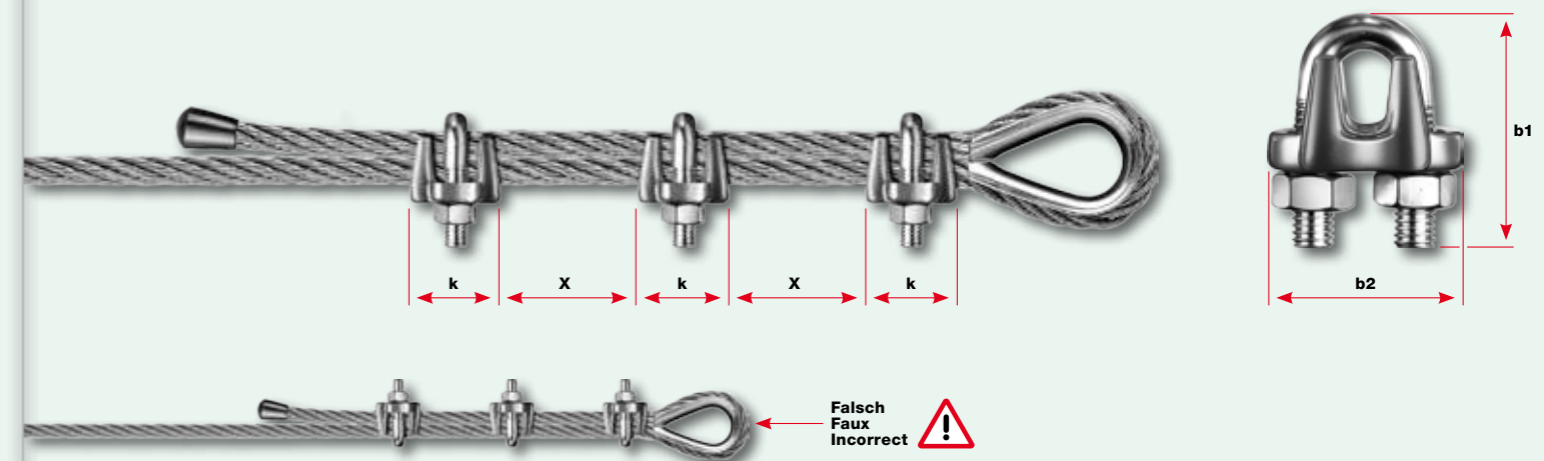
Ovaler Ring Anneau ovale Oval ring	Nenngröße Designation Size designation	Abmessungen Dimensions Dimensions		
		∅	b1	b2
Nr. / N° / No.	mm	mm	mm	mm
30825-0050	5	50	20	5
30825-0200	10	80	30	10
30825-0500	15	110	53	15



Werkstoffgruppe AISI 316
 Groupe de matériaux AISI 316
 AISI 316 material group

Nenngröße Designation Size designation	Seil Câble Rope	Bügelklemmen je Schlaufe Nombre de serre-câbles par boucle Clips per loop	Abmessungen Dimensions Dimensions		
			b1	b2	k
Nr. / N° / No.	mm		mm	mm	mm
30800-0200	2	3	17	14	15
30800-0300	3	3	21	16	15
30800-0400	4	3	23	18	18
30800-0500	5	4	27	20	21
30800-0600	6	4	32	27	23
30800-0800	8	4	41	34	28
30800-1000	10	4	51	44	36
30800-1200	12	4	62	50	38
30800-1600	16	4	79	59	47

Bügelklemme ■
Serre-câbles à étrier ■
U clip ■



Bügelklemmen: Der Abstand **X** zwischen den Klemmen soll mindestens 1,5-mal und nicht mehr als 3-mal das Mass **k** aufweisen.

Serre-câbles à étrier: La distance **X** entre les serre-câbles doit mesurer au minimum 1,5 fois mais pas plus que 3 fois la cote **k**.

U clips: The distance **X** between the clips should be at least 1.5 times but no greater than 3 times dimension **k**.

■ Ring geschweisst

■ Elektrisch geschweisst
(eine Belastungsangabe ist nicht möglich)

■ Anneau soudé

■ Soudure électrique
(un indice de charge n'est pas possible)

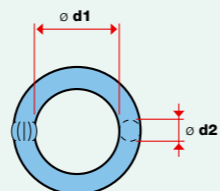
■ Welded ring

■ Electrically welded (a load index is not possible)



■ Werkstoffgruppe AISI 316
■ Groupe de matériaux AISI 316
■ AISI 316 material group

Artikel-Nr. N° d'article Art. no.	Nenngrösse Dimension nominale Nominal size	Abmessungen in mm Dimensions en mm Dimensions in mm			Gewicht/St. Poids/pce Weight/pc.
		Ø d1	Ø d2	kg	
30839-0400	4	25	4	0,01	
30839-0500	5	30	5	0,02	
30839-0600	6	40	6	0,03	
30839-0800	8	50	8	0,07	
30839-1000	10	60	10	0,13	



■ Ovaler Lastring

■ Elektrisch geschweisst, Sicherheit 4-fach

■ Anneau ovale soudé

■ Soudure électrique, sécurité 4 fois

■ Welded oval ring

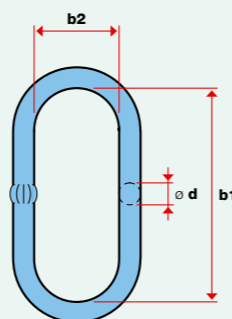
■ Electrically welded, safety factor 4



■ Werkstoffgruppe AISI 316
■ Groupe de matériaux AISI 316
■ AISI 316 material group

Artikel-Nr. N° d'article Art. no.	Nenngrösse Dimension nominale Nominal size	Zulässige Belastung Charge admissible Working load limit	Abmessungen in mm Dimensions en mm Dimensions in mm			Gewicht/St. Poids/pce Weight/pc.
			b1	b2	Ø d	
30825-0050	5	5	50	20	5	0,02
30825-0200	10	20	80	30	10	0,14
30825-0500	15	50	110	53	15	0,47

kN x 102 = kp



■ Ringgarnituren

■ Für 4-strängige Drahtseilgehänge,
Sicherheit 4-fach

■ Anneaux triples

■ Pour dispositifs de levage 4 brins,
sécurité 4 fois

■ Master link assemblies

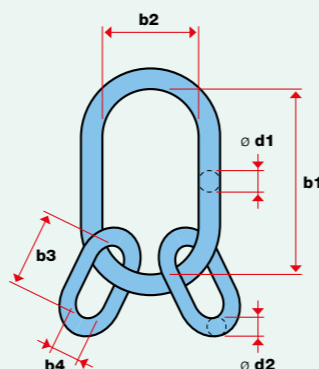
■ For four-leg slings,
safety factor 4



■ Werkstoffgruppe AISI 316LN
■ Groupe de matériaux AISI 316LN
■ AISI 316LN material group

Artikel-Nr. N° d'article Art. no.	Nenngrösse Dimension nominale Nominal size	Zulässige Belastung Charge admissible Working load limit	Abmessungen in mm Dimensions en mm Dimensions in mm						Gewicht/St. Poids/pce Weight/pc.
			b1	b2	b3	b4	Ø d1	Ø d2	
30825-0750-02	10/8	7,4	80	50	35	19	10	8	0,24
30825-1250-02	13/10	12,3	110	60	44	25	13	10	0,52
30825-2500-02	16/13	24,5	110	60	54	25	16	13	0,97
30825-3150-02	18/16	30,9	135	75	70	34	18	16	1,60

kN x 102 = kp



■ Ösenhaken

■ Mit Sicherheitsklinke, Sicherheit 4-fach

■ Crochets à œillet

■ Avec linguet de sécurité, sécurité 4 fois

■ Eye slip hook

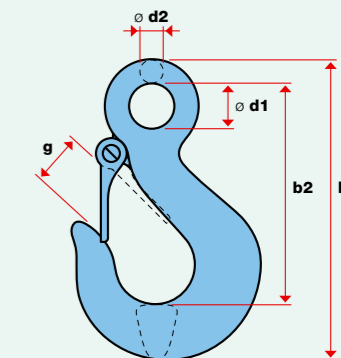
■ With safety latch, safety factor 4



■ Werkstoffgruppe AISI 316
■ Groupe de matériaux AISI 316
■ AISI 316 material group

Artikel-Nr. N° d'article Art. no.	Nenngrösse Dimension nominale Nominal size	Zulässige Belastung Charge admissible Working load limit	Abmessungen in mm Dimensions en mm Dimensions in mm					Gewicht/St. Poids/pce Weight/pc.
			b1	b2	Ø d1	Ø d2	g	
30834-0025	1/4	3,0	91	70	13	6,8	14	0,14
30834-0050	5/16	6,5	108	80	16	8,7	16	0,24
30834-0100	3/8	7,0	125	95	18	10,7	17	0,40
30834-0250	1/2	10,0	161	120	24	14,3	24	0,86

kN x 102 = kp



■ Schäkel gerade Form

■ Aus rost- und säurebeständigem Material, poliert,
Sicherheit 5-fach

■ Manilles forme droite

■ En acier résistant à la rouille et aux acides, polies,
sécurité 5 fois

■ Shackles D-type

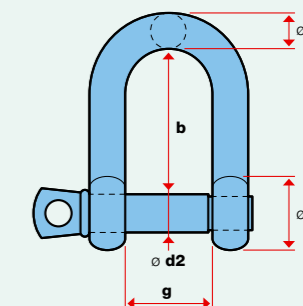
■ Made of rust- and acid-proof material, polished,
safety factor 5



■ Werkstoffgruppe AISI 316
■ Groupe de matériaux AISI 316
■ AISI 316 material group

Artikel-Nr. N° d'article Art. no.	Nenngrösse Dimension nominale Nominal size	Zulässige Belastung Charge admissible Working load limit	Abmessungen in mm Dimensions en mm Dimensions in mm					Gewicht/St. Poids/pce Weight/pc.
			b	Ø d1	Ø d2	Ø d3	g	
30835-0032	5	3,2	17	5	5	10	10	0,01
30835-0039	6	3,9	21	6	6	12	12	0,02
30835-0050	8	5,0	28	8	8	16	16	0,05
30835-0090	10	9,0	35	10	10	19	19	0,11
30835-0120	12	12,0	41	11	12	24	23	0,19
30835-0140	13	14,0	45	13	13	26	26	0,24
30835-0200	16	20,0	55	15	16	32	31	0,44
30835-0340	19	34,0	66	18	19	38	38	0,75

kN x 102 = kp



■ Schäkel geschweifte Form

■ Aus rost- und säurebeständigem Material, poliert,
Sicherheit 5-fach

■ Manilles forme échancrée

■ En acier résistant à la rouille et aux acides, polies,
sécurité 5 fois

■ Shackles omega-type

■ Made of rust- and acid-proof material, polished,
safety factor 5



■ Werkstoffgruppe AISI 316
■ Groupe de matériaux AISI 316
■ AISI 316 material group

Artikel-Nr. N° d'article Art. no.	Nenngrösse Dimension nominale Nominal size	Zulässige Belastung Charge admissible Working load limit	Abmessungen in mm Dimensions en mm Dimensions in mm					Gewicht/St. Poids/pce Weight/pc.	
			b1	b2	Ø d1	Ø d2	Ø d3		g
30835-0016-01	4	1,6	14	18	4	4	8	8	0,01
30835-0024-01	5	2,4	18	23	5	5	10	10	0,02
30835-0036-01	6	3,6	21	27	6	6	12	12	0,03
30835-0056-01	8	5,6	28	37	8	8	16	16	0,07
30835-0086-01	10	8,6	35	46	10	10	20	20	0,14
30835-0130-01	12	13,0	42	55	12	12	24	24	0,22

kN x 102 = kp

