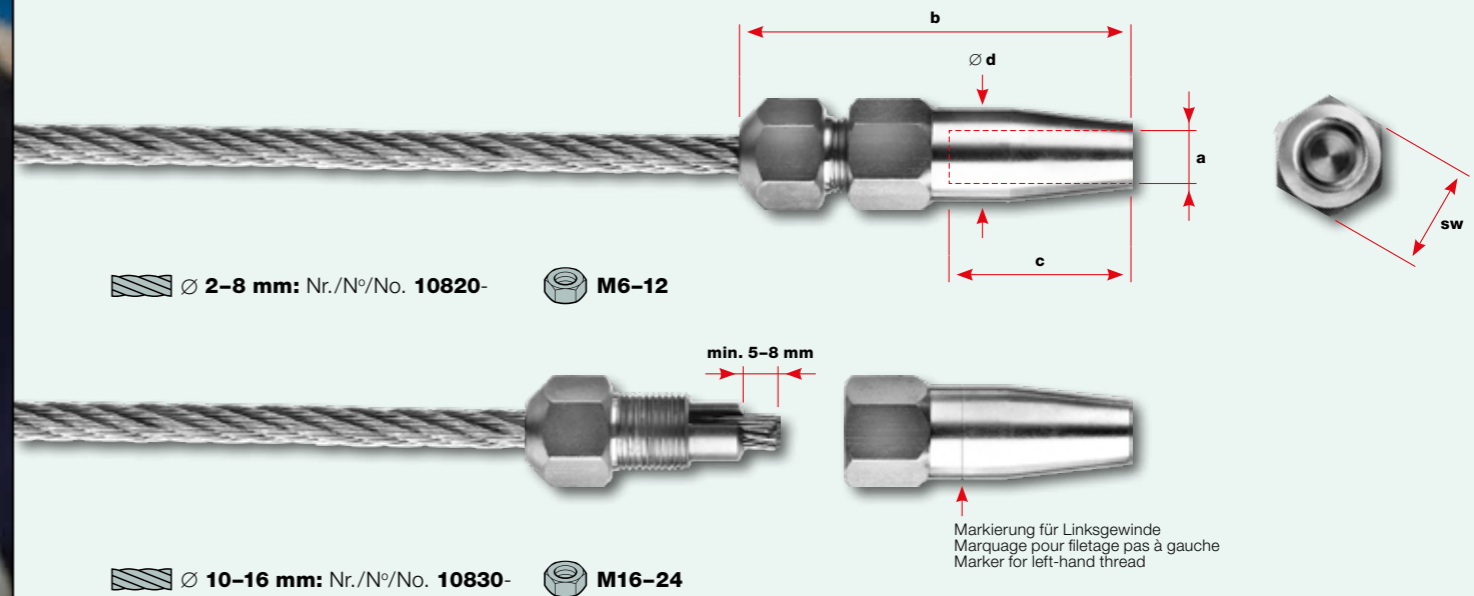




Werkstoffgruppe AISI 316
Groupe de matériaux AISI 316
AISI 316 material group

Innengewinde verschraubt LT1
Filetage intérieur vissé LT1
Internal thread end, screwed LT1

Gewinde rechtsgängig Filetage pas à droite Right-hand thread	Gewinde linksgängig Filetage pas à gauche Left-hand thread	Seil Câble Rope	Gewinde Filetage Thread	Charakt. Bruchkraft Force de rupture charact. Charact. breaking force	Grenzzugkraft Force de traction limite Design tension resistance	Abmessungen Dimensions			
Nr. / N° / No.	Nr. / N° / No.	Ø	a	kN	kN	b	c	Ø d	sw
				(kN x 102 = kp)	(kN x 102 = kp)	mm	mm	mm	mm
30831-0200	30832-0200	2	M6			58	20	12	13
30831-0300	30832-0300	3	M6			58	20	12	13
30831-0400	30832-0400	4	M6			58	20	12	13
30831-0500	30832-0500	5	M8			62	20	14,5	15
30831-0600	30832-0600	6	M8	17,1	11,4	62	20	14,5	15
30831-0800	30832-0800	8	M12	34,2	22,8	83	18	21,8	22
30831-1000	30832-1000	10	M16	46,9	31,3	102	24	29,5	30
30831-1200	30832-1200	12	M20	67,5	45	125	30	35,5	36
30831-1600	30832-1600	16	M24	119,7	79,8	142	40	44	46



Die korrekte Montage und den richtigen Seildurchmesser hat der Anwender selbstverantwortlich zu prüfen. Funktionstüchtigkeit gewähren nur die Jakob-Seile **Nr. 10820-** und **10830-**.
Montageanleitung: www.jakob.com

L'utilisateur doit vérifier en sa propre responsabilité **le montage** et le diamètre **corrects** du câble. Le bon fonctionnement n'est garanti qu'avec les câbles Jakob **N° 10820-** et **10830-**.
Instructions de montage: www.jakob.com

The user is responsible for choosing **the correct assembly** method and the proper rope diameter. Functionality is guaranteed only by Jakob rope **Nos. 10820-** and **10830-**.
Assembly instructions: www.jakob.com



Wichtig: Das Seilende (ca. 5 cm) muss absolut frei von Schmiermitteln sein. Mit Lösungsmittel entfetten (Loctite 7063, Jakob-Nr. 30879-0002).

Important: Le bout du câble (env. 5 cm) doit être totalement exempt d'huile et de graisse. Dégraisser à l'aide d'un dissolvant approprié (Loctite 7063, Jakob N° 30879-0002).

Caution: The rope end (approx. 5 cm) must be absolutely free of lubricants. Degrease with solvent (Loctite 7063, Jakob No. 30879-0002).

