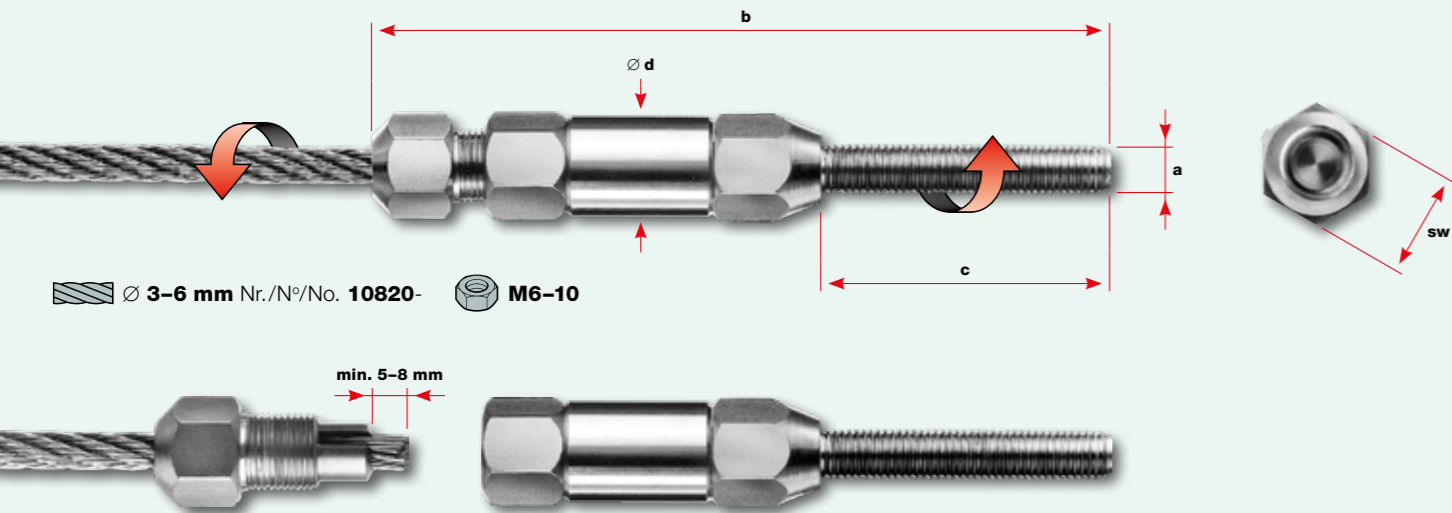


Werkstoffgruppe AISI 316
Groupe de matériaux AISI 316
AISI 316 material group

Aussengewinde drehbar verschraubt LT1 ■
Filetage extérieur pivotant vissé LT1 ■
External thread swivel end, screwed LT1 ■

Nr. / N° / No.	Seil Câble Rope Ø	Gewinde Filetage Thread a	Charakt. Bruchkraft Force de rupture charact. Charact. breaking force (kN × 102 = kp)	Grenzzugkraft Force de traction limite Design tension resistance (kN × 102 = kp)	Abmessungen Dimensions Dimensions			
					b	c	Ø d	sw
30828-0300-030	3	M6			98	30	14	13
30828-0300-060	3	M6			128	60	14	13
30828-0400-030	4	M6			98	30	14	13
30828-0400-060	4	M6			128	60	14	13
30828-0400-061	4	M8			127	60	14	15
30828-0500-030	5	M8			106	30	16	15
30828-0500-080	5	M8			156	80	16	15
30828-0600-060	6	M10	17,1	11,4	135	60	16	15



■ Die korrekte Montage und den richtigen Seildurchmesser hat der Anwender selbstverantwortlich zu prüfen. Funktionstüchtigkeit gewähren nur die Jakob-Seile Nr. 10820-.

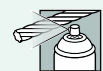
Montageanleitung: www.jakob.com

■ L'utilisateur doit vérifier en sa propre responsabilité le montage et le diamètre corrects du câble. Le bon fonctionnement n'est garanti qu'avec les câbles Jakob N° 10820-.

Instructions de montage: www.jakob.com

■ The user is responsible for choosing the correct assembly method and the proper rope diameter. Functionality is guaranteed only by Jakob rope Nos. 10820-.

Assembly instructions: www.jakob.com



■ Wichtig: Das Seilende (ca. 5 cm) muss absolut frei von Schmiermitteln sein. Mit Lösungsmittel entfetten (Loctite 7063, Jakob-Nr. 30879-0002).

■ Important: Le bout du câble (env. 5 cm) doit être totalement exempt d'huile et de graisse. Dégraisser à l'aide d'un dissolvant approprié (Loctite 7063, Jakob N° 30879-0002).

■ Caution: The rope end (approx. 5 cm) must be absolutely free of lubricants. Degrease with solvent (Loctite 7063, Jakob No. 30879-0002).



■ Gewinde und Seil sind frei drehbar, ein Links- respektive Rechtsgewinde beim Spannen erübrigt sich.

■ Le câble et le filetage pivotent librement lors de la tension, ce qui rend un filetage pas à droite / pas à gauche inutile.

■ The threaded end and the rope end can be freely turned: no left- or right-hand thread is needed for tensioning.

Werkstoffgruppe AISI 316
Groupe de matériaux AISI 316
AISI 316 material group

Innengewinde drehbar verschraubt LT1 ■
Filetage intérieur pivotant vissé LT1 ■
Internal thread swivel end, screwed LT1 ■

Nr. / N° / No.	Seil Câble Rope Ø	Gewinde Filetage Thread a	Charakt. Bruchkraft Force de rupture charact. Charact. breaking force (kN × 102 = kp)	Grenzzugkraft Force de traction limite Design tension resistance (kN × 102 = kp)	Abmessungen Dimensions Dimensions				
					b	c	Ø d1	Ø d2	sw
30821-0300-020	3	M5			92	20	14	8	13
30821-0300-035	3	M5			108	35	14	8	13
30821-0400-020	4	M6			92	20	14	8	13
30821-0400-035	4	M6			108	35	14	8	13
30821-0500-020	5	M6			102	20	16	10	15
30821-0500-035	5	M6			117	35	16	10	15
30821-0600-025	6	M8	17,1	11,4	107	25	16	10	15
30821-0600-050	6	M8	17,1	11,4	132	50	16	10	15

