

Stahl verzinkt  
Acier galvanisé  
Galvanized steel

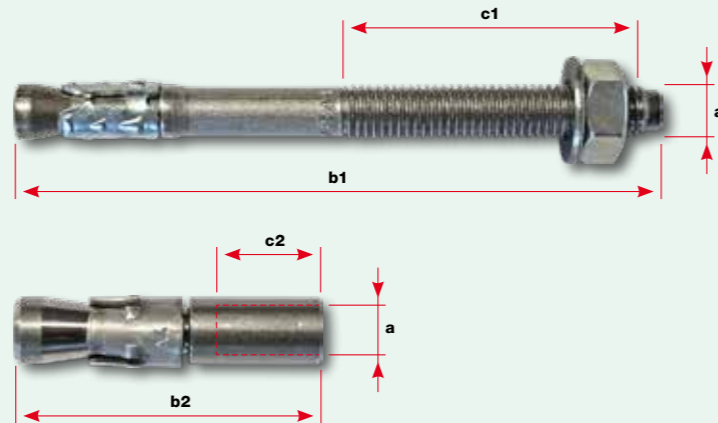
Nr. / N° / No.	Nr. / N° / No.	Gewinde Filetage Thread	Abmessungen Dimensions Dimensions			
			a	b1	b2	c1
		mm	mm	mm	mm	mm
30803-0600-01	30803-0600-02	M6	65	45	25	15
30803-0800-01	30803-0800-02	M8	75	51	30	17
30803-1000-01	30803-1000-02	M10	90	55	40	17
30803-1200-01	30803-1200-02	M12	110	69	65	18

**M6-12** Typ/Type **m1t** Nr. / N° / No. -01

**M6-12** Typ/Type **m1tr** Nr. / N° / No. -11

**M6-12** Typ/Type **m2-l** Nr. / N° / No. -02

**M6-12** Typ/Type **m2r-l** Nr. / N° / No. -22



**Bolzenanker verzinkt**  
**Goujon d'ancrage galvanisé**  
**Galvanized wall anchor**

Werkstoffgruppe AISI 316  
Groupe de matériaux AISI 316  
AISI 316 material group

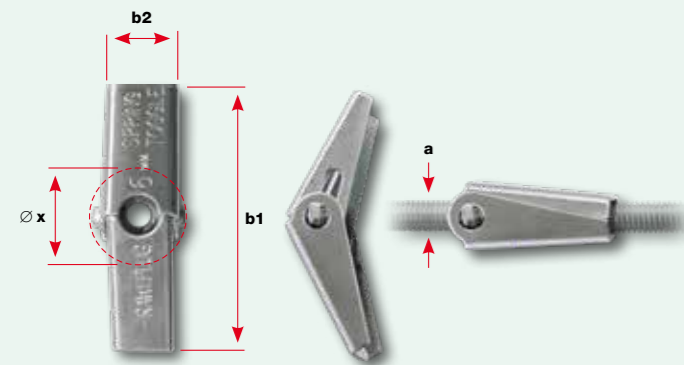
Nr. / N° / No.	Nr. / N° / No.	Gewinde Filetage Thread	Abmessungen Dimensions Dimensions			
			a	b1	b2	c1
		mm	mm	mm	mm	mm
30803-0600-11	30803-0600-22	M6	65	45	25	15
30803-0800-11	30803-0800-22	M8	75	51	30	17
30803-1000-11	30803-1000-22	M10	90	55	40	17
30803-1200-11	30803-1200-22	M12	110	69	65	18

**Bolzenanker Edelstahl**  
**Goujon d'ancrage en inox**  
**Stainless steel wall anchor**



**Nylondübel**  
**Cheville nylon**  
**Nylon dowel**

Nr. / N° / No.	Bohrloch-Ø x Dübellänge Ø de perçage x longueur de cheville Bore hole Ø x dowel length	Für Stockschraube Pour vis à deux filetages For dual thread screw
	mm	mm
30803-0600-03	6 x 29	3,5-5
30803-0700-03	7 x 34	4,5-5
30803-0800-03	8 x 38	5-6
30803-1000-03	10 x 48	6-8



**Hohlwand-Spreizdübel**  
**Cavalier à expansion**  
**Spring toggle**

Nr. / N° / No.	Gewinde Filetage Thread	Abmessungen Dimensions Dimensions		
		a	b1	b2
	mm	mm	mm	mm
30803-0500-06	M5	45	12	15
30803-0600-06	M6	53	15	18

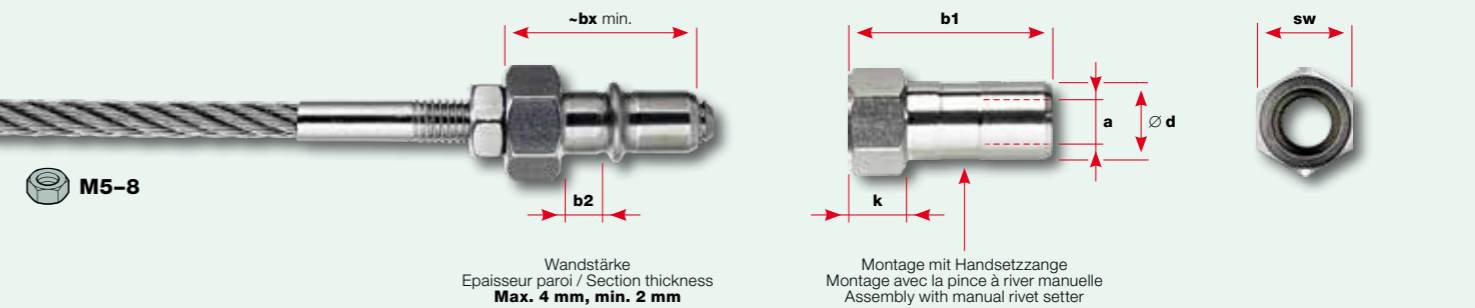
Stahl verzinkt  
Acier galvanisé  
Galvanized steel

Mit Innengewinde  
Avec filetage intérieur  
With internal thread

Werkstoffgruppe AISI 316  
Groupe de matériaux AISI 316  
AISI 316 material group

Nr. / N° / No.	Gewinde Filetage Thread	Abmessungen Dimensions Dimensions							Bohren Perçage Drilling
		a	b1	b2	-bx min.	Ø d	k	sw	
	mm	mm	mm	mm	mm	mm	mm	mm	
30907-0500	M5	23	4,5	20	6,8	6	11	7	
30907-0600	M6	24	4,5	21	8,8	7	11	9	
30907-0800	M8	28	4,5	25	10,8	8	13	11	

**Innengewindehülse drehbar**  
**Douille pivotante avec filetage intérieur**  
**Internal threaded swivel sleeve**



**M5-8**

Mit Mundstücken und Gewindedornen M4, M5, M6, M8, M10, Sonderwerkzeug, Betriebsanleitung und Koffer.  
Avec embouts et tiges de traction M4, M5, M6, M8, M10, outils spéciaux, mode d'emploi et coffret.  
With anvils and mandrels for M4, M5, M6, M8, M10, special tools, operating instructions and case.

**Handsetzange**  
**Pince à river manuelle**  
**Manual rivet setter**

Nr. / N° / No.	Länge Longueur Length
30574-0001	510



Extralange Gewindedorne für die Montage der Innengewindehülsen drehbar.  
Tiges de traction extralongues pour le montage de douilles pivotantes avec filetage intérieur.  
Extra-length mandrels for setting threaded swivel sleeves.

**Gewindedorne**  
**Tiges de traction**  
**Mandrels**

Nr. / N° / No.	Gewinde Filetage Thread	Speziallängen Longueurs spéciales Special lengths
30574-0500	M5	
30574-0600	M6	
30574-0800	M8	



- Die Innengewindehülse (Blindnietmutter) eignet sich für die Montage von Drahtseilen mit Aussengewinden rechtsgängig.
- Links-/Rechtsgewinde entfallen
- Günstiger als Aussengewinde drehbar verpresst
- Keine Durchgangsbohrungen in den Endrohren
- Formschön dank sehr kurzer Bauart
- Mit der Handsetzange können auch handelsübliche Blindnietmutter gesetzt werden

Montageanleitung: www.jakob.com

- La douille avec filetage intérieur (écrou noyé) convient pour le montage de câbles métalliques munis de filetages extérieurs pas à droite.
- Les filetages pas à gauche/droite ne sont plus nécessaires
- Moins chers que les filetages extérieurs sertis pivotants
- Pas de perçage traversant dans les tuyaux d'extrémité
- Esthétique grâce à une construction courte
- La pince à river manuelle convient aussi pour la pose d'écrous noyés conventionnels

Instructions de montage: www.jakob.com

- The internal threaded sleeve (blind rivet nut) is designed for the assembly of wire ropes with right-hand external threaded ends.
- Eliminates left/right thread adapters
- Costs less than swaged external thread swivel end
- Requires no through holes in end posts
- Attractive due to short overall length
- The manual rivet setter can be also used to set conventional blind rivet nuts

Assembly instructions: www.jakob.com